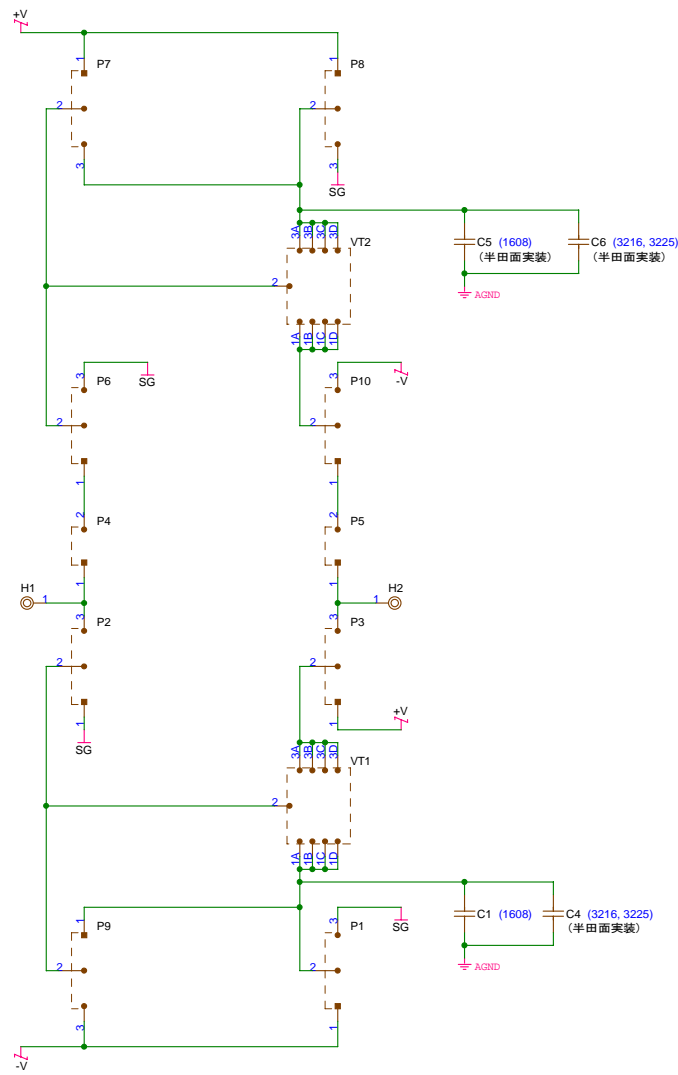
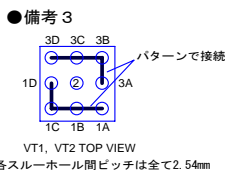


実装位置	使用オペアンプ
U5(SOP) or U6(DIP)	
U1(SOP) or U2(DIP)	



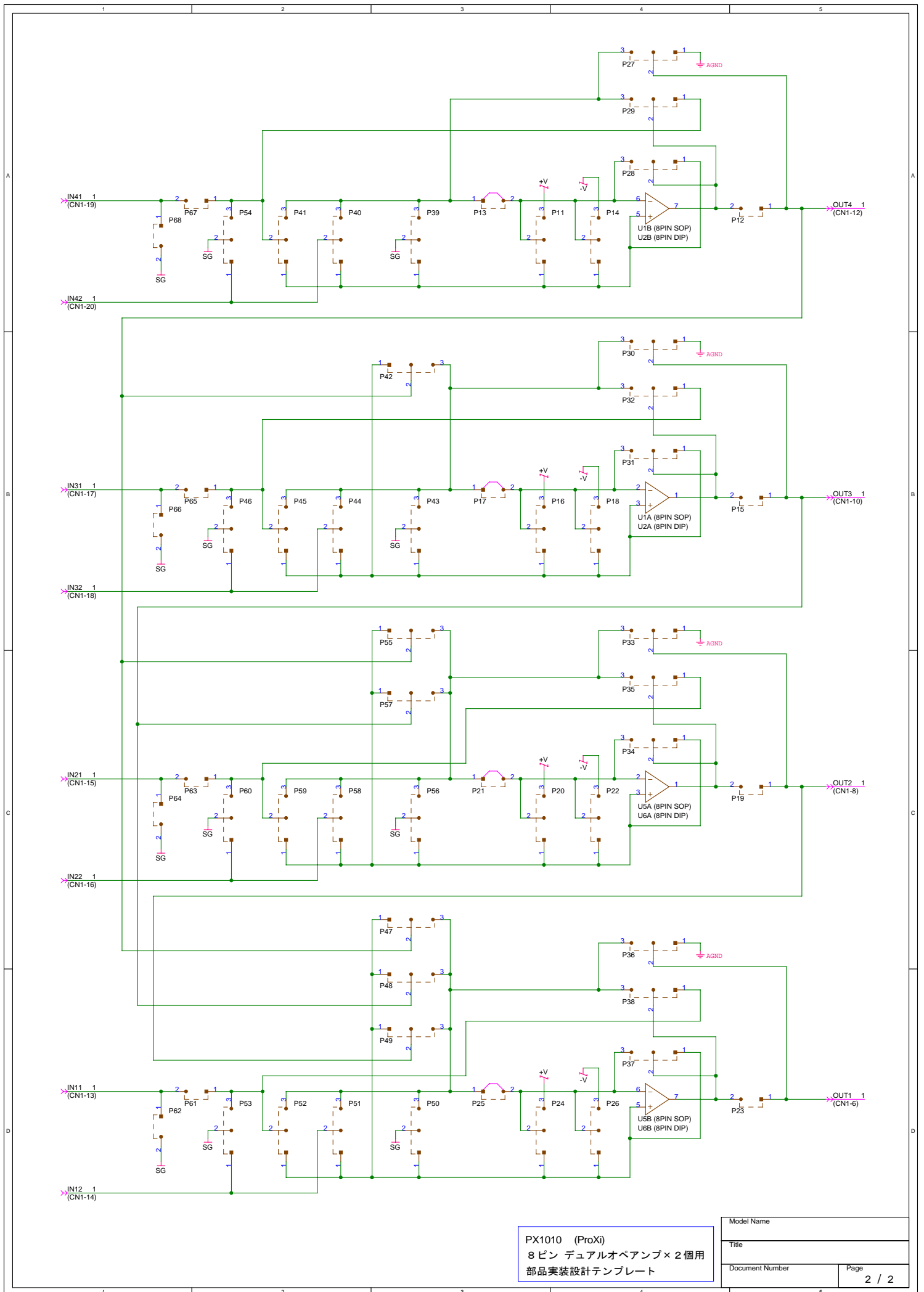
- 備考 1
 は部品実装を示す。
- 備考 2
 は追加配線を示す。



- 備考 4
-
- デバイス番号呼称について
 Pn の1-2ピン間に実装したデバイスを PnA
 Pn の2-3ピン間に実装したデバイスを PnB
 Pn の1-3ピン間に実装したデバイスを PnC(チップ部品不可)
 と呼ぶものとする。

PX1010 (ProXi)
 8ピン デュアルオペアンプ×2個用
 部品実装設計テンプレート

Model Name	
Title	
Document Number	Page
	1 / 2



PX1010 (ProXi)
 8ピンデュアルオペアンプ×2個用
 部品実装設計テンプレート

Model Name	
Title	
Document Number	Page
	2 / 2