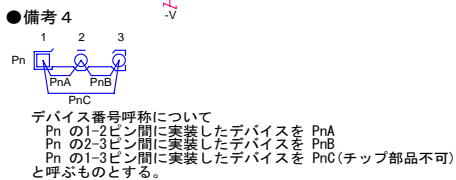
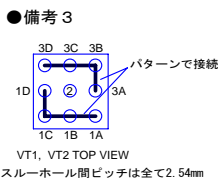
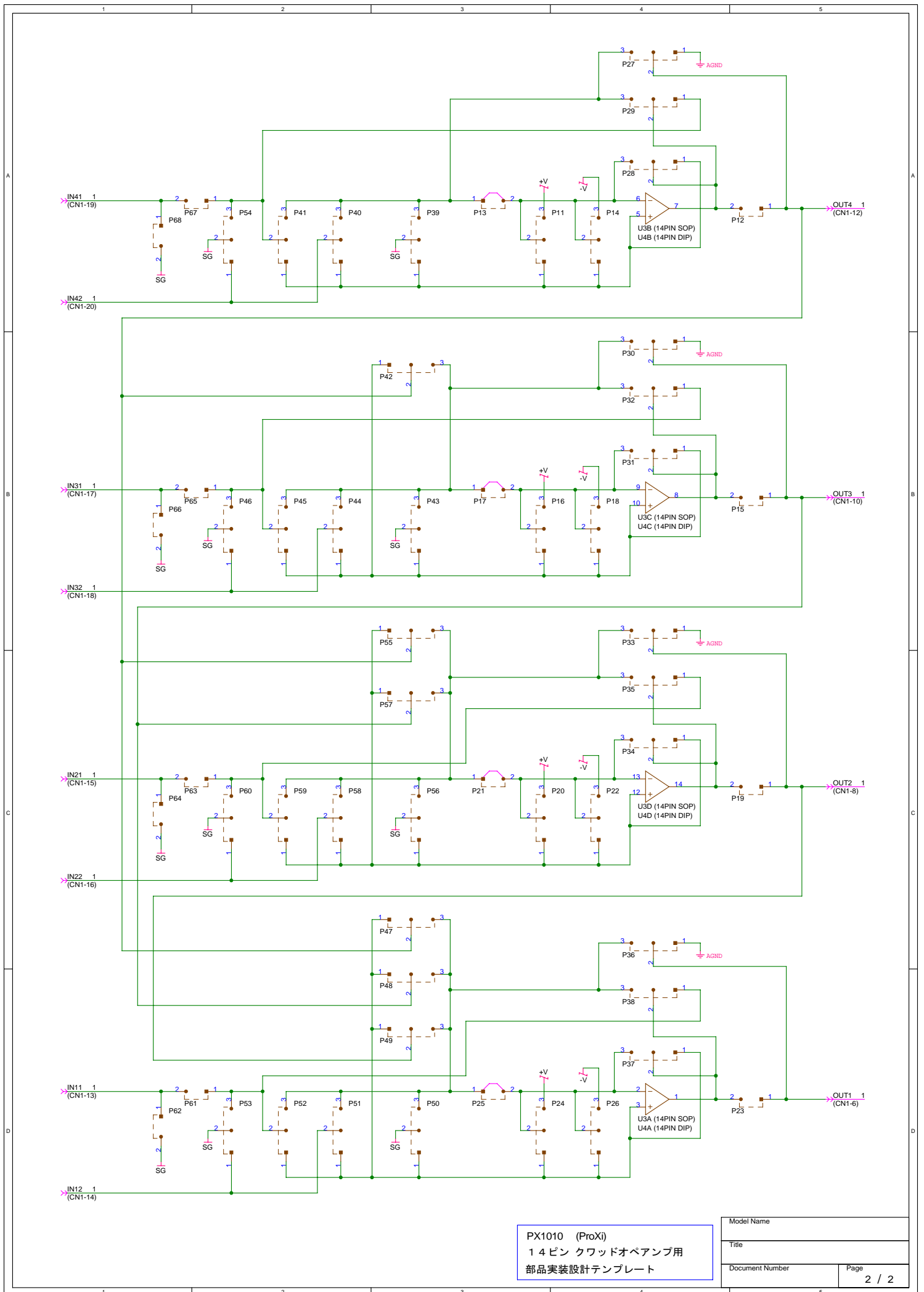


- 備考 1
○ は部品実装を示す。
- 備考 2
— は追加配線を示す。



PX1010 (ProXi)
14ピン クワッドオペアンプ用
部品実装設計テンプレート

Model Name	
Title	
Document Number	Page
	1 / 2



PX1010 (ProXi)
 14ピン クワッドオペアンプ用
 部品実装設計テンプレート

Model Name	
Title	
Document Number	Page
	2 / 2