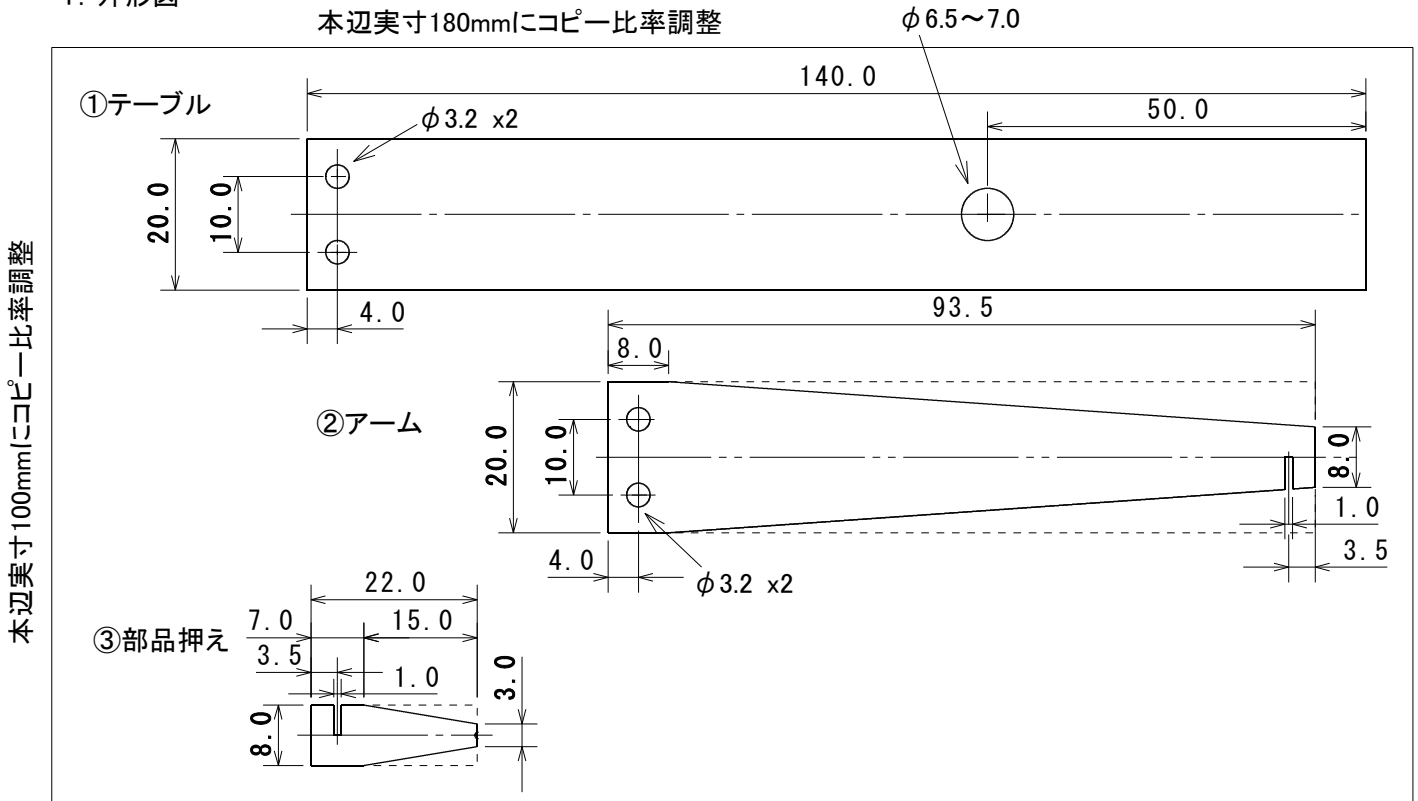
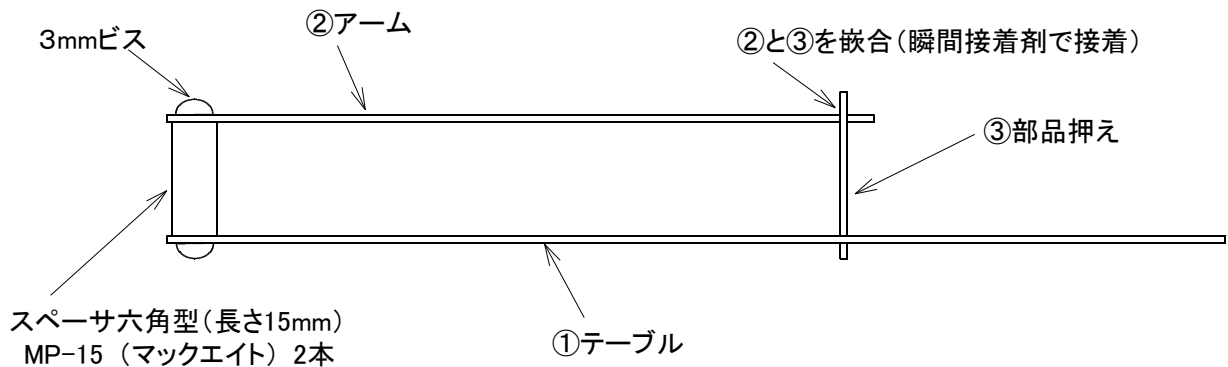


1. 外形図



2. 組み立て図



3. 備考

本図が実寸で印刷される様に、PDFをプリントアウトする際のプリンタの設定には充分注意して下さい。

材料 : ガラスエポキシ板 厚さ1.0mm

アームと部品押えは瞬間接着剤を塗布後勘合させて固定する。

テーブルとアームはスペーサ六角型(長さ15mm) MP-15 (マックエイト) 2本と3mmビスで接続する。

部品押えの先端はヤスリ等でカスタマイズする。

面取りは適宜行なう。(図には示さない)

プロექシは使用した結果についての責任を負うものではないので、あくまでも自己責任で行なって下さい。

工業所有権が設定されているので、商業目的での製造、販売はお控え下さい。

SMDクランプ 型紙
(嵌合タイプ)

有限会社プロექシ